



**STATIONÄRE RÖNTGENANLAGEN  
FÜR DIE VETERINÄRMEDIZIN**

# VISIOVET COMPLETE

Visiovet präsentiert mit der Complete-Serie eine professionelle Lösung für die effektive Arbeit in der tierärztlichen Praxis. Großer Komfort und maximale Effizienz kennzeichnen diese speziell auf die tierärztliche Praxis abgestimmte Serie von stationären Röntgengeräten. Mit vielen Optionen und einem erstklassiges Preis- Leistungsverhältnis tragen diese Geräte zum Erfolg Ihrer Praxis bei.

*Die professionelle Lösung  
für die Kleintierpraxis*



## Die professionelle Lösung für die Kleintierpraxis

Das Visiovet Complete Röntgensystem besteht aus einem geschlossenen Röntgentisch mit schwimmender 4 Wege Tischplatte. Durch die geräuschlosen elektromagnetischen Bremsen der Tischplatte welche über die Fußleiste bedient werden wird die Umlagerung von Patienten zum Kinderspiel.

Der Tisch mit der Größe von 152 x 72 cm lässt sich als Option beidseitig um 35cm verlängern und wird somit auch zum komfortablen HD-Aufnahmeplatz für die größten Hunde. Die fix eingebaute Kassettenlade verfügt über ein mit einem Handgriff herausnehmbares und in der Lade verstaubares Raster.

Die Bedienungskonsole befindet sich frontseitig und ist über die eingestellte Organautomatik oder über manueller Eingabe der Parameter (kV-Höhe, Röhrenstrom, Belichtungszeit und Fokus) steuerbar. Selbstverständlich lassen sich aber auch eigene an die jeweiligen Bedürfnisse angepasste Belichtungsmenüs erstellen. Das gut lesbare Bedienpult kombiniert alle nötigen Informationen und Einstellmöglichkeiten kompakt und gut erreichbar.

Um ein größtmögliches Einsatzspektrum zu gewährleisten ist die Anlage mit vielen Generatoroptionen, diversen Röhren, unterschiedlichen Kollimatoren und auch mit 230 Volt Anschluss lieferbar (SE).



**diverse Generatoroptionen nach Bedarf in kompaktem Design**

**Benutzerfreundliche Bedienungskonsole mit Organautomatik. Voll integrierbar.**



**Der Röntgentisch ist leicht und einfach mit einer Bewegung erweiterbar**



**Alle unsere Systeme sind digitalisierbar (mit CR oder DR-Lösung) und auch der Generator ist über etwaig bereits vorhandene Software steuerbar.**

## Technische Daten

RÖNTGENTISCH	
Typ	Schwimmende 4-Wege-Tisch mit lautlosen elektromagnetischen Bremsen, mit pflegeleichter Pulverbeschichtung und dosisoptimierter, kratzfester Auflage, Generator eingebaut
Abmessungen Tisch	152 x 72 x 82cm (L x B x H)
Abmessungen Stellfläche	152 x 108 x 195cm (L x B x H)
Platzbedarf	>280 x 180cm (L x B)
RÖHRENSTAND	
Typ	Bodenstativ mit fixer Röhre
FFA	100cm fixer FFA
Buckylade	Im Tisch fixiert mit ausziehbarem Raster
GENERATOR	
Leistung	32 kW
mA@kV	400@80/320@100
kV Bereich	40 - 125
mAs Bereich	0,5 - 630
Zeit	0,003 - 6 Sek.
Anschluss	3 x 400V/35A
Abmessungen	60 x 50 x 40 cm
Zertifikation	CE1979
Optional: Stored Energy	Anschluss an 230V/16A/60/125/250mAs
RÖNTGENRÖHRE - TOSHIBA 7242	
kW	16/47@60Hz
kV Bereich	40 - 125
Brennfleck	0,6/1,5 mm <sup>2</sup>
Zeit	0,003 - 6 Sek.
Zertifikation	CE0197
KOLLIMATOR - RALCO R108	
Bedienung	manuell, auch mit Fußschalter
Layer	multi Layer
Licht	Halogenlicht, längere Leuchtdauer (ca. 2,5 Min.)

## Optional VISIOVET FLEX

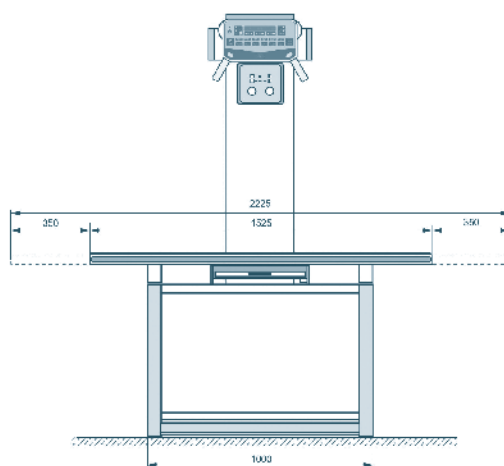
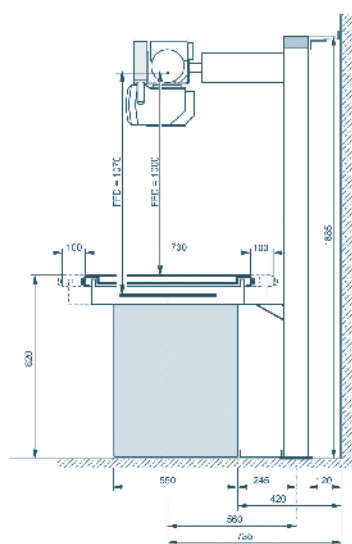
**mit fahrbarer Stativsäule und drehbarer Röhre erreichen Sie beste Qualität bei jeder Aufgabenstellung in der Kleintierpraxis**



**Wir bieten für die Veterinärmedizin ein modular zusammenstellbares System mit vielen flexiblen Optionen und Erweiterungen. Alle wichtigen Bestandteile sind frei wählbar:**

- vom einfachen Tisch auf Rollen bis zum schwimmenden 4-Wege-Tisch
- fixe oder drehbare Röhre auf fixem oder verstellbarem Bodenstativ oder alternativ auf Deckenstativ
- für jeden Anwendungsbereich die passende Röhre
- diverse Generatoroptionen (32/40/50kW) je nach Bedarf

## Abmessungen



## VISIOVET MEDIZINTECHNIK

**Visiovet Medizintechnik e.U.**

Pritschitzerweg 40  
A-9210 Pörtlach am Wörthersee  
Tel: +43 4272 399 38  
Email: office@visiovet.eu

VERTRIEBSPARTNER